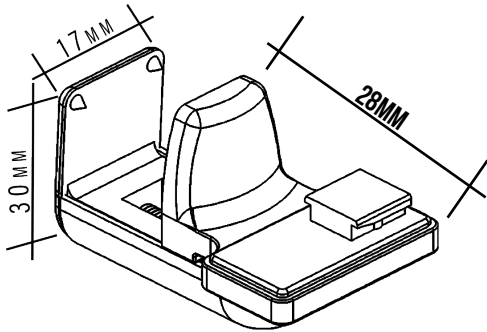
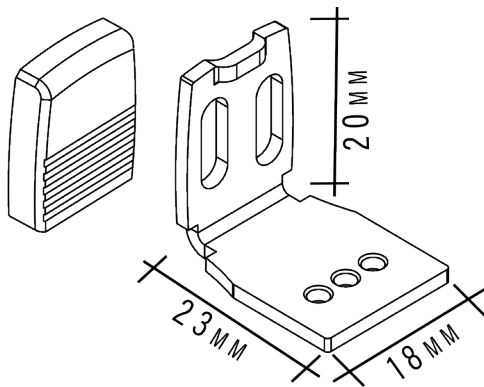


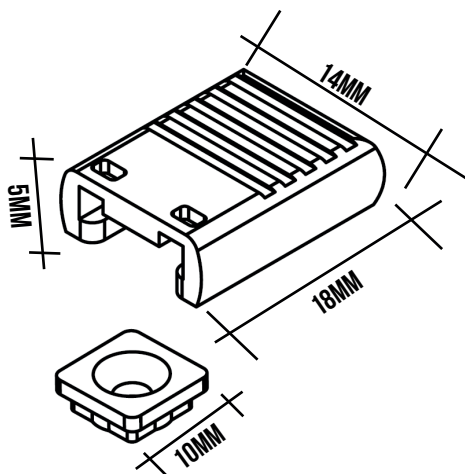
## Technische Daten - VS2 Plissee



### **Klemmhalter 5-25mm**



### **Winkel**



### **Spannschuh**